

ご使用前に、この取扱説明書をよくお読みになり、正しくお使いください。

施工・取扱説明書

型名 FDL12H-GX* , FDL13-GX* ,
FHT12H-GX* , FHT13-GX* , FHT16-GX* , FHT18-GX*

保管用

*:色温度(L:電球色,N:昼白色)

このたびは、お買い上げいただきまことにありがとうございます。

- ・LEDランプを取り付ける前に、安全に関するご注意と取扱説明書をよくお読みのうえ、正しくお使い下さい。
- ・施工には電気工事士の資格が必要です。必ず販売店・工事店にご依頼ください。
- ・交換作業により生じた不具合につきましてはメーカー保証外になり、工事者様・ご使用者様にて対処していただくことになります。予めご了承ください。
- ・本取扱説明書は大切に保管してください。

安全に関するご注意

警告

- 必ず当社指定配線工事が行われている器具、配線工事を行ってからご使用ください。
- AC直結専用ランプです。グロー・ラピッド・インバーター式の安定器が取り付けられている器具では使用できません。必ず直結工事を行なって下さい。
- 電気工事士の有資格者が交換作業をおこなってください。施工に不備があると落下・感電・火災の原因になります。
- 交換作業時は必ず電源を切り、活線作業はしないでください。感電の原因になります。
- ランプを水洗い・分解・改造はしないでください。落下・感電・火災の原因になります。
- 指定外の電源電圧・周波数・直流で使用しないでください。感電・火災の原因になります。
- 密閉型および密閉に近い器具、断熱施工器具では使用しないでください。
- 紙や布などでおおったり、燃えやすいものに近づけたりしないでください。火災の原因になります。
- 劣化の著しい器具には使用しないでください。落下・火災の原因になります。
- 非常灯・誘導灯器具、HID器具、リモコンの付いた器具、調光機能がついた回路では使用しないでください。(100%でも不可)

注意

- 防滴タイプ以外は屋内専用です。直射日光の当たる場所、屋外、雨のかかる場所、防水性能が必要な場所、湿気の多い場所には設置しないでください。
- 防滴タイプは屋外での使用も可能ですが、直射日光の当たる場所で使用すると変色・変形する場合があります。また、水中など防水性能が必要な場所には設置しないでください。火災・漏電・感電の原因となります。
- 風の強い場所、腐食性ガスが発生する場所に設置されている照明器具には使用しないでください。落下・火災・感電の原因となります。
- 物をぶつけたり、傷をつけたり、強く握ったりしないでください。落下の原因になります。
- 人感センサー、遅れスイッチ等の回路では使用できない場合があります。誤動作を起こす事があります。
- 振動や衝撃のあるところでは使用しないでください。故障の原因になります。
- 交換作業は器具・ランプが冷えてからおこなってください。やけどの原因になります。
- 周囲温度が40℃を超える環境では使用しないでください。指定外の環境で使用するとちらつきや短寿命の原因になります。
- 照明器具に通電したままLEDランプの抜き差しをおこなわず、必ずスイッチを切ってからおこなってください。感電の原因になります。
- 照明器具・LEDランプの直下にストーブやガスレンジ等を置かないでください。火災の原因になります。
- 照明器具の取替え目安は約8~10年です。劣化していないか点検してから交換作業をしてください。劣化がひどい器具は交換を中止してください。

ご使用上のご注意

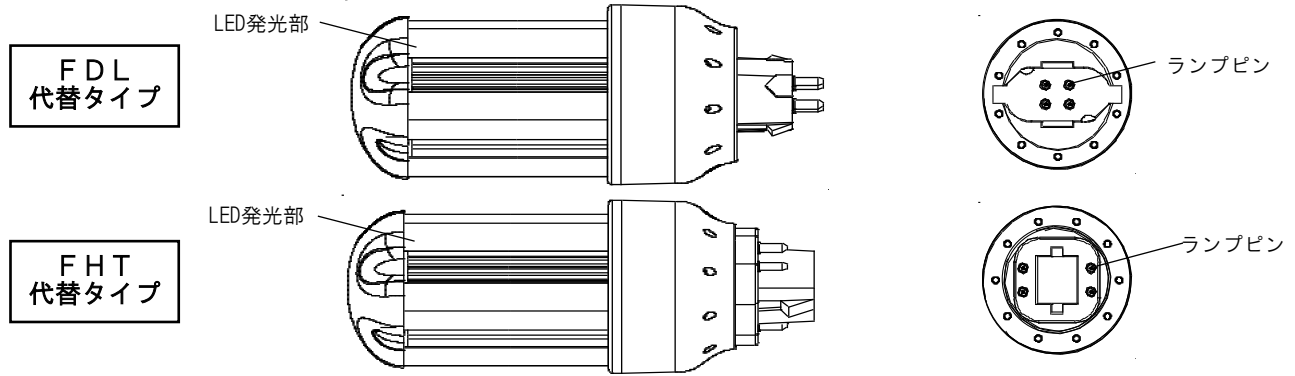
LEDについて

- LEDは白熱電球・蛍光灯などの一般光源に比べバラツキがあるため、同じ品番のランプでも光色・明るさが異なることがありますので予めご了承ください。
- LEDは寿命が来てても暗くなりますが点灯しつづけます。点灯し続けるからといって継続使用が可能というわけではありません。内部劣化は進行しており早めの点検・交換をおすすめいたします。
- LEDの周囲温度が高い場合は、寿命が極端に短くなります。
- LEDの近くで室内アンテナ形のテレビ・ラジオを使用した場合、画像の乱れや雑音などが発生する場合があります。なるべく離してお使い下さい。
- LEDランプを長時間直視するのはおやめ下さい。目に影響を及ぼす恐れがあります。
- LED光源・電源などの部品交換はできません。寿命を迎えた場合はランプごと交換してください。
- 電源回路保護機能により、電源を入れてから点灯するまでに少し時間がかかる場合がありますが異常ではありません。
- 電源回路保護機能により、スイッチをOFFにしてから完全に消えるまで数秒かかる場合がありますが異常ではありません。

保証について

- 保証について
この商品の保証期間は2年間です。購入日から保証期間中に取扱説明書、包装などの注意事項に従い正常な状態で使用したにもかかわらずLEDランプが故障した場合はLEDランプの無償交換いたします。但し、照明器具の故障・不具合及び交換工事費は保証対象に含まれません。
- 次の内容については、保証期間中であっても無償交換できません。
 - 保証書の提示がない場合
 - 保証書のお買い上げ日、お客様名、お買い上げ販売店名の記入がない場合、および保証書内の字句を書き替えられた場合
 - 誤った取扱による過失・衝撃・不注意・浸水で故障した場合
 - 安定器を直結工事せずに使用して故障した場合(ランプおよび器具本体も保証対象外になります。)
 - 当社指定外の他社LED改造工事が行われた器具に使用して故障した場合(ランプおよび器具本体も保証対象外になります。)
 - 器具のLED改造工事施工不良による故障の場合(ランプおよび器具本体も保証対象外になります。)
 - いかなる理由・場合でも、ランプを分解・改造した場合
 - 当社指定使用環境から逸脱した条件下での使用により故障した場合
 - 天災(地震・火災・水害・落雷など)その他の天変地変、公害、塩害、異常電圧などにより故障した場合
 - LED改造工事完了後に行われた増改築などによる改修工事等に起因する故障の場合
 - 流通・保管上の衝撃・水濡れ等による故障の場合

各部の名称

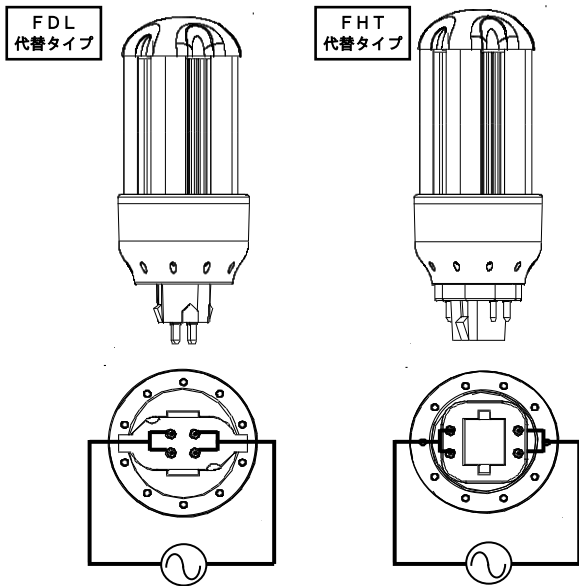


※型名ごとに多少外観は異なります。

施工方法



本製品は AC 直結専用です。 必ず電気工事を行ってから使用してください。



AC100~200V

AC100~200V

安定器は必ず切り離して下さい

安定器が接続されたまま使用すると、火災・故障の原因になります。

- ① 安全に作業をおこなうため、電源のブレーカー、スイッチをOFFにしてから作業を始めて下さい。
- ② 既存照明器具のランプ、反射板、コーン、カバーなどを外し、既設器具内の電線を切断してください。
- ③ 既存の照明器具内の配線が、左図となるように配線切替をおこなってください。
- ④ 電源線を結線しなおしたら、絶縁テープなどで接続部分を確実に絶縁処理して下さい。接続が不十分ですと、火災の原因となります。
- ⑤ ②で外した反射板、コーンなどを戻して復旧してください。
- ⑥ LEDランプをソケットの奥まで差し込んでください。差し込んだら、しっかり固定するまでLEDランプをひねり、ソケットにランプが確実に挿入されているか確認してください。
- ⑦ 全面カバーがある場合は、カバーを元に戻して下さい。



接続不良・取付不良の場合は、不点灯・火災・感電・器具およびランプの故障・破損・落下の原因になります。

LED交換済みステッカーの貼付け

取付工事が完了したら、LED工事済みの警告ステッカーを、既設器具の銘板近傍か、見えやすい位置に貼り付けて下さい。

保証書

NICHIEI INTEC Premium Light 保証書

お買い上げの証明書を貼り付けて保管して下さい。

* 型名 <input type="checkbox"/> FDL12H-GXN (L) <input type="checkbox"/> FDL13-GXN (L) <input type="checkbox"/> FHT12H-GXN (L) <input type="checkbox"/> FHT13-GXN (L) <input type="checkbox"/> FHT16-GXN (L) <input type="checkbox"/> FHT18-GXN (L)	* 販売店 店名
* お客様 様	住所
* ご住所 〒 都・道 府・県	TEL () - -
* お買い上げ日 平成 年 月 日 保証期間は買い上げ日より2年間となります。	修理メモ

この保証書は本書に明示した期間、条件、環境のものにおいて使用したのみかかわらず故障した場合に無料修理をお約束するものです。したがって、この保証書によりお客様の法律上の権利を制限するものではありませんので、保証期間経過後の修理などについては、お買い上げ販売店、または日栄インテック株式会社にお問い合わせ下さい。本書は日本国内においてのみ有効となります。保証内容の規定につきましては本書の「保証について」をご覧ください。この保証書は再発行いたしませんので、大切に保管してください。

製造・販売元

日栄インテック株式会社 〒110-0016 東京都台東区台東3-42-5 TEL:(03)-5816-2061

ご注意:所在地、電話番号、受付時間等は予告なしに変更する場合があります。最新の情報は当社ホームページ等にてご確認ください。
FHT/FDL Ver.2.1